

# BUTTERFLY

DESIGN BY  
TONI RIE



FRANSEN



**DK - SIKKERHEDSFORANSTALTNINGER**

**Denne armaturs eksterne fleksible kabel eller ledning kan ikke udskiftes; hvis ledningen er beskadiget, skal armaturet destrueres.**

**UK - SAFETY PRECAUTIONS**

**The external flexible cable or cord of this luminaire cannot be replaced; if the cord is damaged, the luminaire shall be destroyed.**

**F - PRÉCAUTIONS DE SÉCURITÉ**

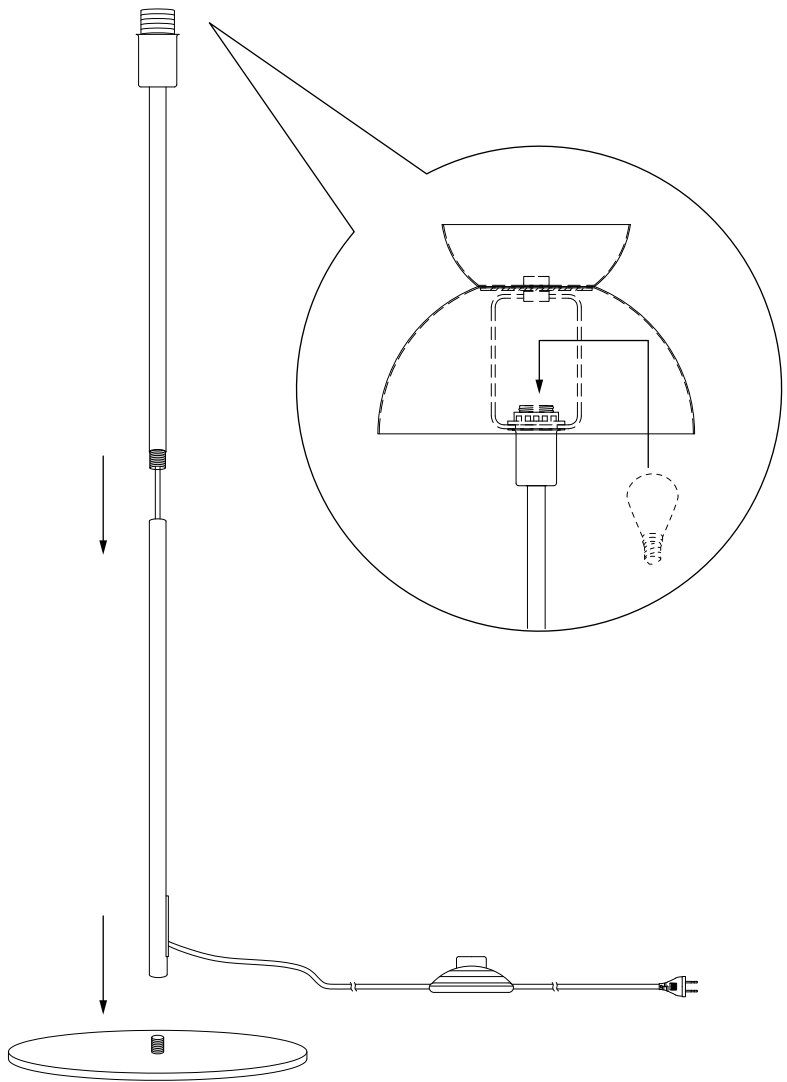
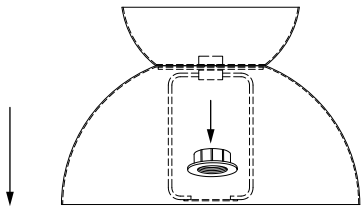
**Le câble ou cordon flexible externe de ce luminaire ne peut pas être remplacé ; si le cordon est endommagé, le luminaire doit être détruit.**

**E - MEDIDAS DE SEGURIDAD**

**El cable o cordón flexible externo de esta luminaria no se puede reemplazar; si el cable está dañado, la luminaria se destruirá.**

**D - SICHERHEITSVORKEHRUNGEN**

**Das externe flexible Kabel oder Kabel dieser Leuchte kann nicht ersetzt werden; bei Beschädigung des Kabels ist die Leuchte zu zerstören.**



**FRANSEN**